

# VOLANT 50X50

COLAVENE

Struttura quadrello con piano in metallo

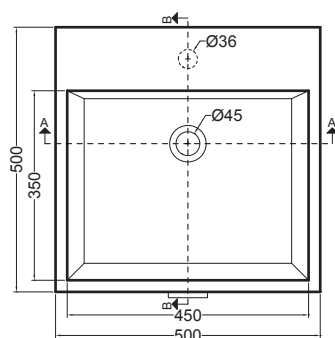
- LAB5050\_Lavabo Volant 50x50
- QSV5052N\_Struttura Quadrello con piano in metallo



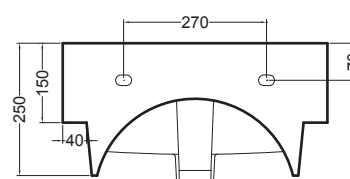
Disegni Tecnici  
Technical Drawings

Accessori  
Accessories

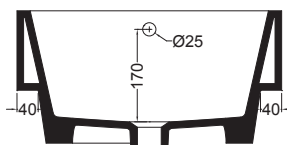
- 330242\_Sifone e piletta lavabo
- 330181\_Tavola di lavaggio



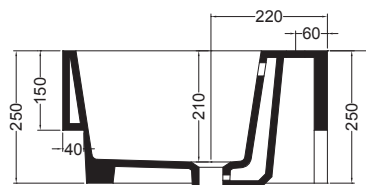
PIANTA



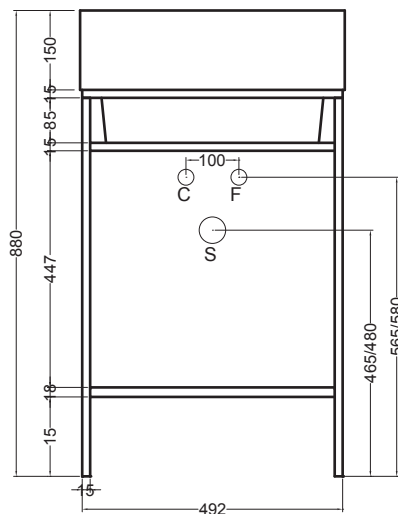
VISTA POSTERIORE



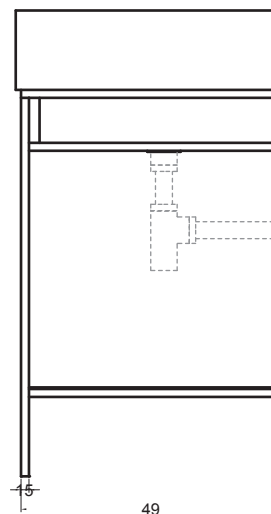
SEZIONE A-A



SEZIONE B-B



VISTA FRONTALE



VISTA LATERALE